

06			
05			
04			
03			
02			
01			
Br. No.	Opis / Description	Datum / Date	Propis / Signature

Техничку документацију израдио: **MAUTIN d.o.o.**
Београд, ул. Нова 1 бр. 21а, 11220
Пиносава, телефакс +381 11 390 60 65
e-mail: mautin@jarkovc@gmail.com

Инвеститор: **Gruppo Zilio d.o.o.**
ул. Краља Милана Бр.21,
11000 Београд-Србија
тел: +381 11 303 78 37

Врста техничке документације: ПРОЈЕКАТ ЗАГРАЂЕВИНСКОГ ДИЗАЈНА
Пројекат бр./Број пројекта: 7
ПРОЈЕКАТ ТЕХНОЛОГИЈЕ

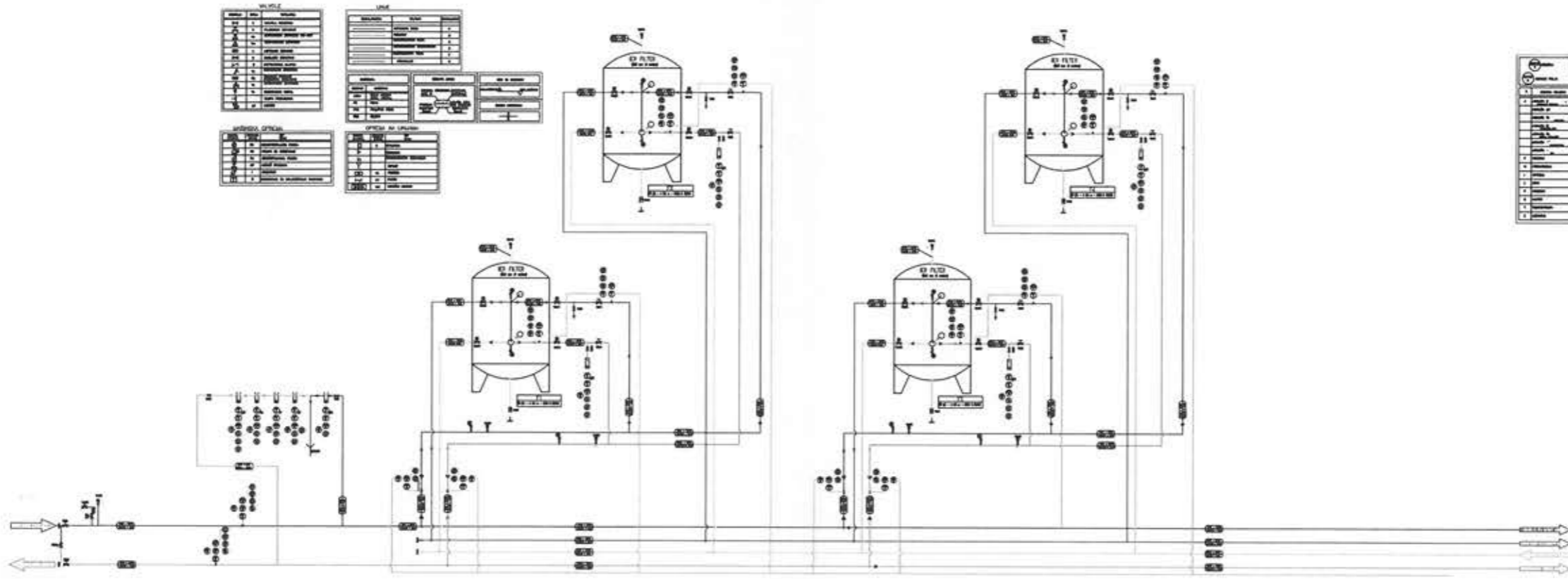
Свеска 7.1 - Пројекат технологије

Објекат: ППВ "Зрењанин" Цртеж: P&ID Така третиране воде и третмане муља

Одговорни пројектант: Никола Јовановић, дипл.инж.техн.
Број лиценце ИКС: 371015615

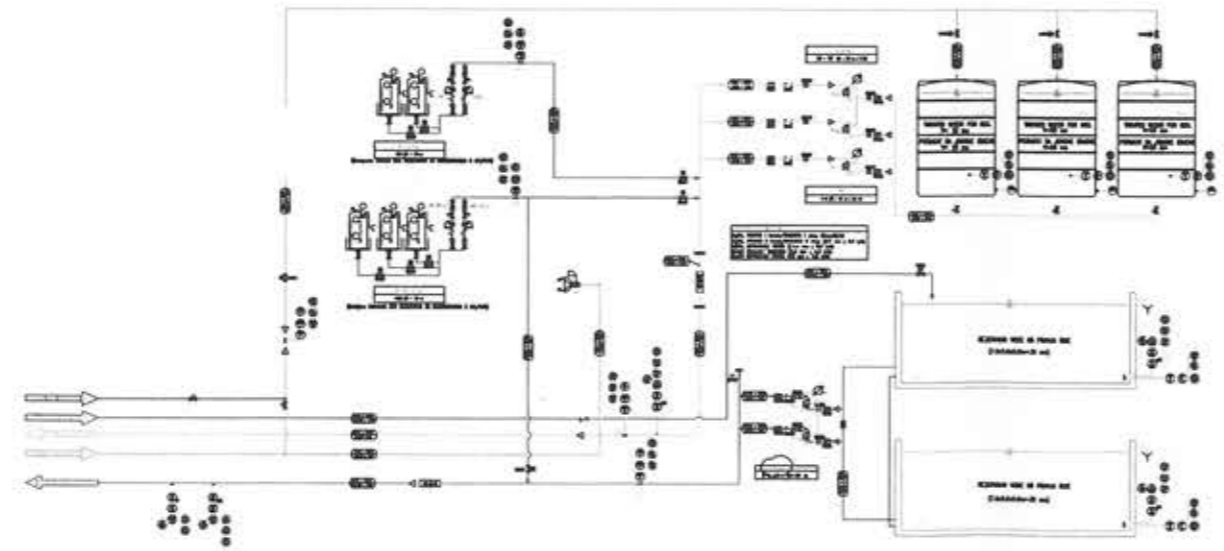
Пројектант: Милутин Ђурковић, дипл.инж.грађ. Савесник: Драган Мијаиловић, техн.сар

Размера: 1:100 Датум: MAJ 2017 Број цртежа: T11



MATERIJAL		JEDINICE	
1	Čelik	1	kg
2	Aluminij	1	kg
3	Stal	1	kg
4	Čelik	1	kg
5	Aluminij	1	kg
6	Stal	1	kg
7	Čelik	1	kg
8	Aluminij	1	kg
9	Stal	1	kg
10	Čelik	1	kg
11	Aluminij	1	kg
12	Stal	1	kg

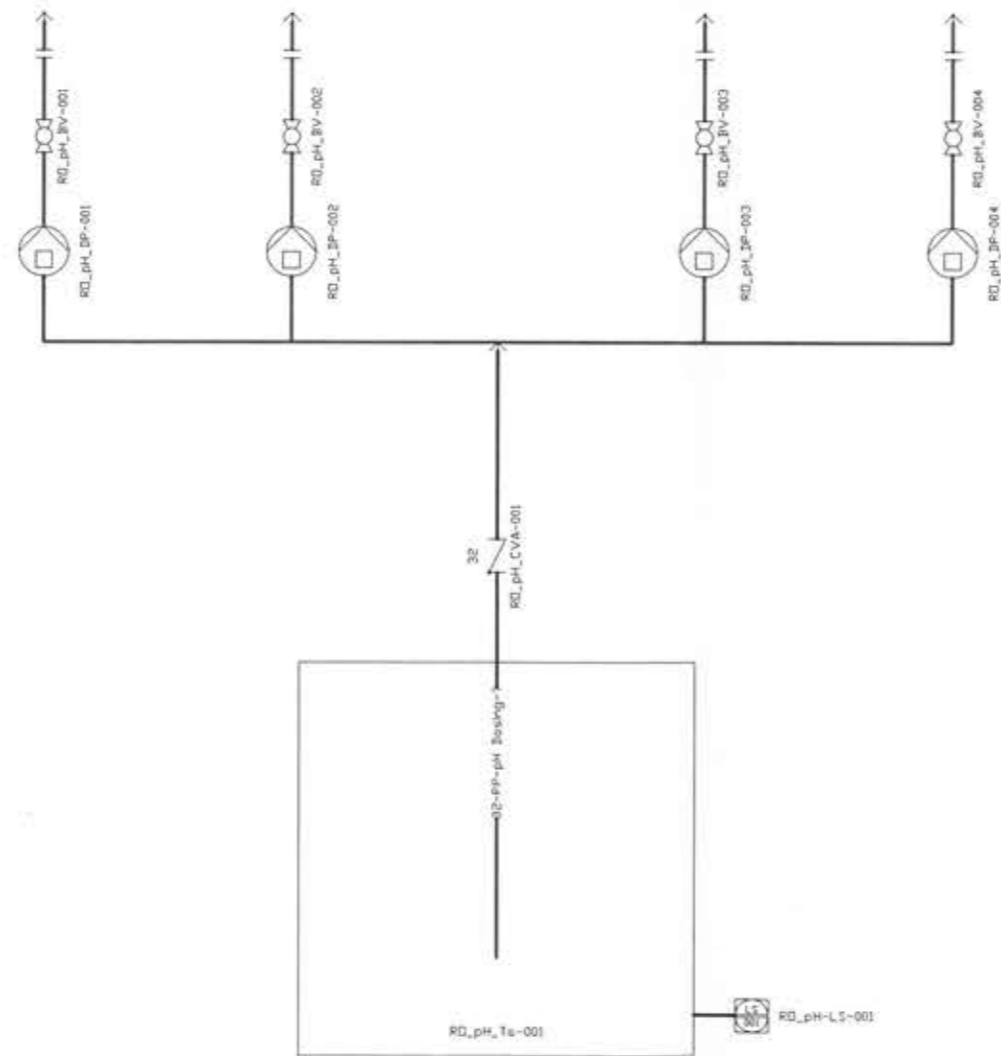
OPREMA	
1	Čelik
2	Aluminij
3	Stal
4	Čelik
5	Aluminij
6	Stal
7	Čelik
8	Aluminij
9	Stal
10	Čelik
11	Aluminij
12	Stal



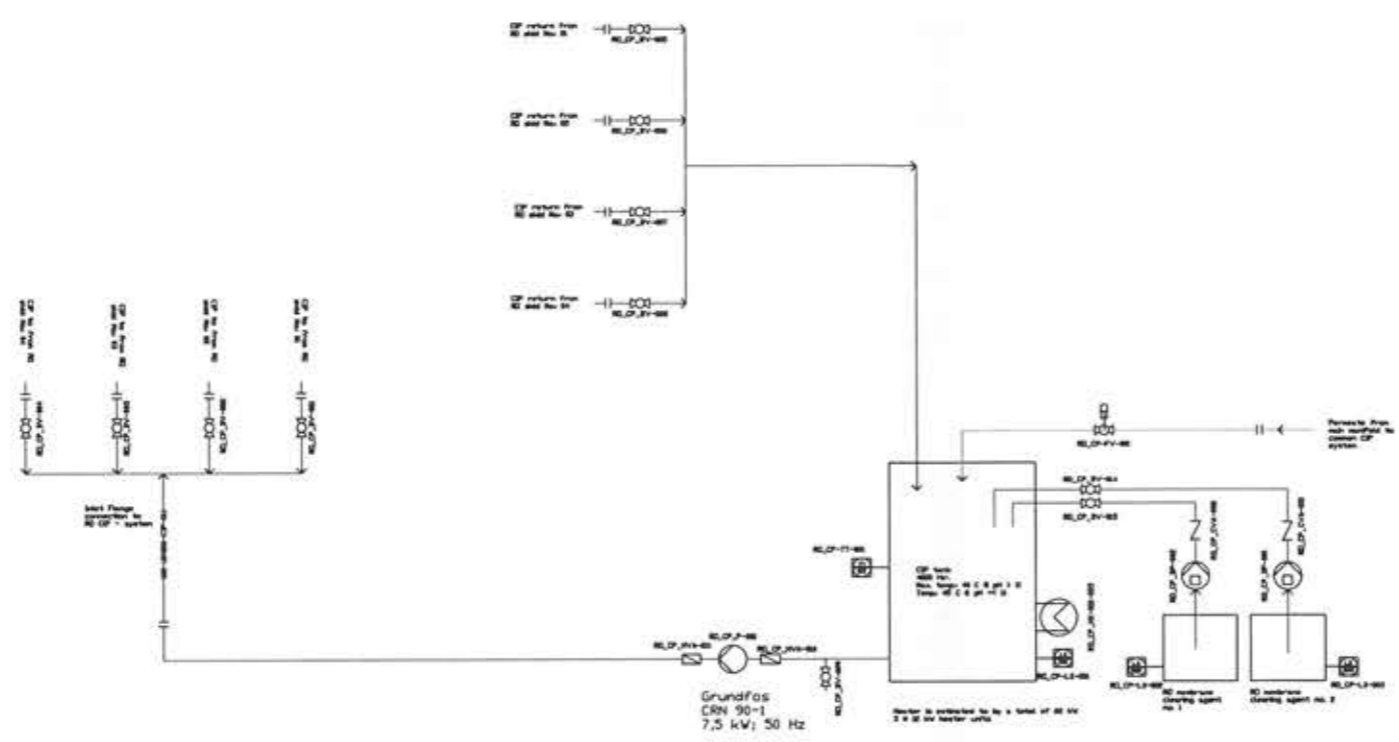
06			
05			
04			
03			
02			
01			
Bр. / No.	Opis / Description	Datum / Date	Potpis / Signature
Tehničku dokumentaciju izradio: MAUTIN d.o.o. Beograd, ul. Nova 1 br. 21a, 11226 Гиносава, телефакс +381 11 300 60 65 e-mail: marko.curkovic@gmail.com		Инвеститор: Gruppo Zilio d.o.o. ул. Краља Милана бр.21 11000 Београд-Србија тел +381 11 303 78 37	
Врста техничке документације: ПРОЈЕКАТ ЗА ПРАЗНИНСКИ ДОЗВОЛ		Ознака ЦД: ТКД	
Пројекат бр: 7		Део пројекта: ПРОЈЕКАТ ТЕХНОЛОГИЈЕ	
Свеска 7.1 - Пројекат технологије			
Објект: ППВ "Зрењанин"		Цртеж: Р&Д постројење за јонку намену	
Одговорни пројектант: Никола Јовановић, дипл.инж.техн. Број лиценце ИКС: 371015615			
ПОТПИС И ПЕЧАТ ОДГОВОРНОГ ПРОЈЕКТАНТА			
Пројектант: Милутин Ђурковић, дипл.инж.град.		Сарадник: Драган Мијатловић, техн.сар	
Размера: 1:100	Датум: 04/2017	Број цртежа: Т-10	

Opis vezbe:

Dosing pumps are all Grundfos DDA 35/4



Rev. br.	Datum	Revident	Porok
Rev. br.	Datum	Revident	Porok
Rev. br.	Datum	Revident	Porok
Tekući dokumentacija izdavanje MAUTIN d.o.o. Beograd, ul. Nova 15p, 21a, 11220 Licenca: telefaks +381 11 380 60 65 email: maiko@maiko.rs@gmail.com		Investitor: Gruppo Zilio d.o.o. ul. Kralja Milana 5p.21, 11000 Beograd-Srbija tel +381 11 333 76 37	
Vrsta tehničke dokumentacije:		PROJEKAT ZA TRAJANIJU DOBROU	
Broj projekta: 7	Broj crteže:	PROJEKAT TEHNOLOGIJE	
Sveska 7.1 - Projekat tehnologije			
Objekt: ППВ "Зрењанин"		Цртеж: P42 pH doziranje na RD tehnologiju	
Odgovorni projektant: Nikola Jovanović, dipl. inž. tehnik. Broj licencije INK: 371015615			
Projektant: Milutin Turasvić, dipl. inž. građ.		Izvođač radova: Dragan Mijanović, teh. sar.	
Dimenzija: 1:100	Datum: MAJ 2017	Broj crteža: T-09	

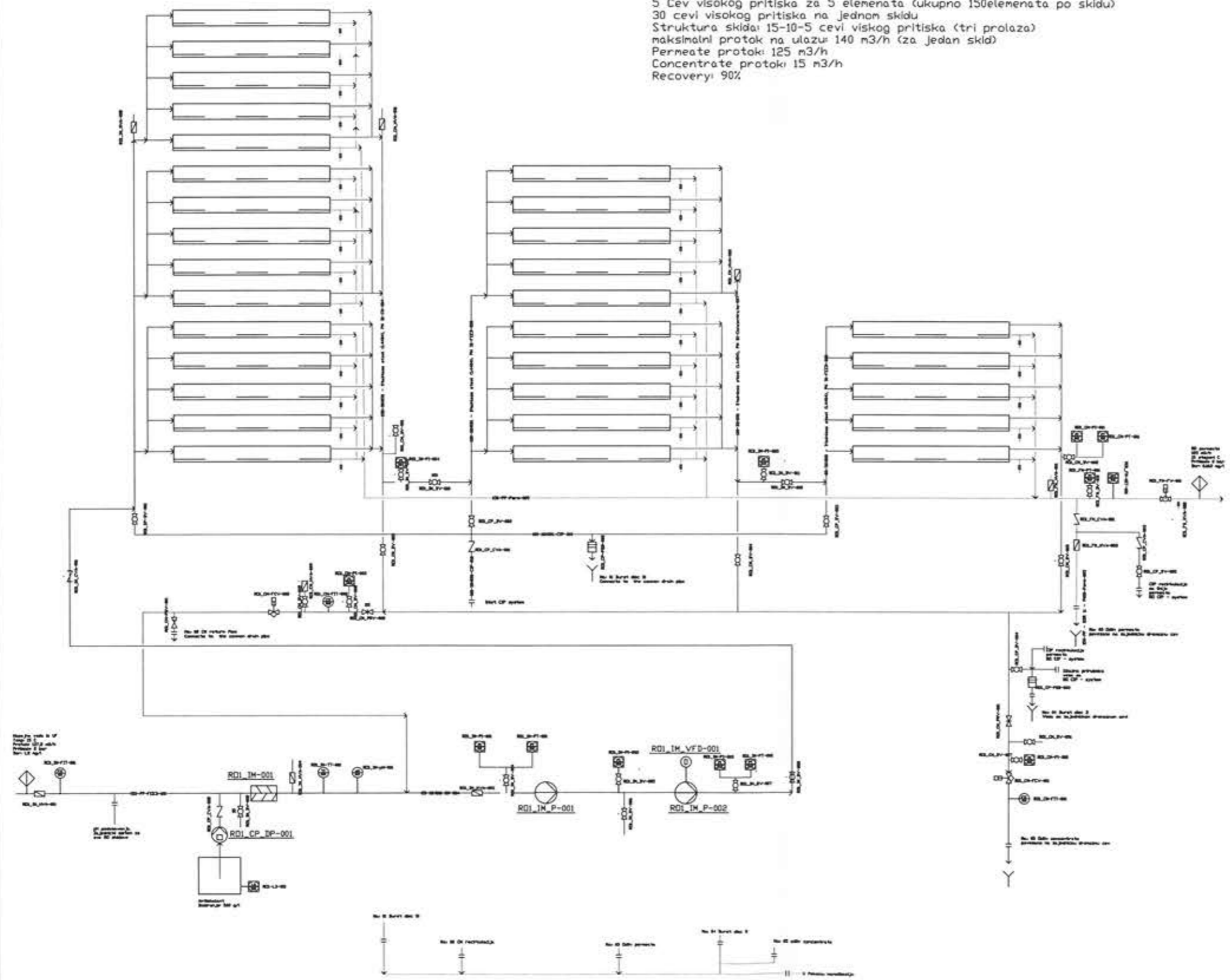


General Notes	
	Feed water, low pressure
	Feed water, high pressure
	Concentrate, high pressure
	Permeate, low pressure
	CIP, low pressure
	Chemicals, low pressure

Optimization:

Rev. A.	Datum:	Revizija:	Podpis:
Rev. B.	Datum:	Revizija:	Podpis:
Rev. C.	Datum:	Revizija:	Podpis:
Tehničku dokumentaciju izradio: MAUTIN d.o.o. Beograd, ul. Kralja Tvrtka, 21a, 11276 Pinosava, telefon +381 11 300 60 65 e-mail: mautin@mautin.com		Investitor: Gruppo Zilio d.o.o. ul. Kralja Milana Br.21, 11000 Beograd-Srpska tel: +381 11 300 78 37	
Vrsta tehničke dokumentacije:		PROJEKT ZA TAMNIM OČUŠTOVANJE	
Broj projekta:		PROJEKT TEHNOLOGIJE	
Sveska 7.1 - Projekat tehnologije			
Objekat:		Cilj:	
ППВ "Зрењанин"		P40 90 - CIP jedinica	
Odgovorni projektant: Nikola Jovanović, diplomirani inženjer Broj licence UKS: 371015615			
Potpis i pečat odgovornog projektanta			
Projektant:		Izradio:	
Milutin Turaković, diplomirani inženjer		Dragan Međimović, tehničar	
Dimenzija:	Datum:	Broj crteža:	T-08
1:100	2017	1	T-08

System info:
 5 Cevi visokog pritiska za 5 elemenata (ukupno 150 elemenata po skidu)
 30 cevi visokog pritiska na jednom skidu
 Struktura skida: 15-10-5 cevi visokog pritiska (tri prolaza)
 maksimalni protok na ulazu: 140 m³/h (za jedan skid)
 Permeate protok: 125 m³/h
 Concentrate protok: 15 m³/h
 Recovery: 90%



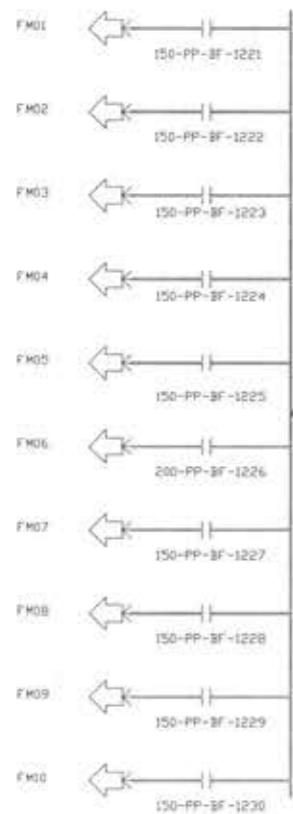
General Notes

- Feed water, low pressure
- Feed water, high pressure
- Concentrate, high pressure
- Permeate, low pressure
- CIP, low pressure
- Chemicals, low pressure

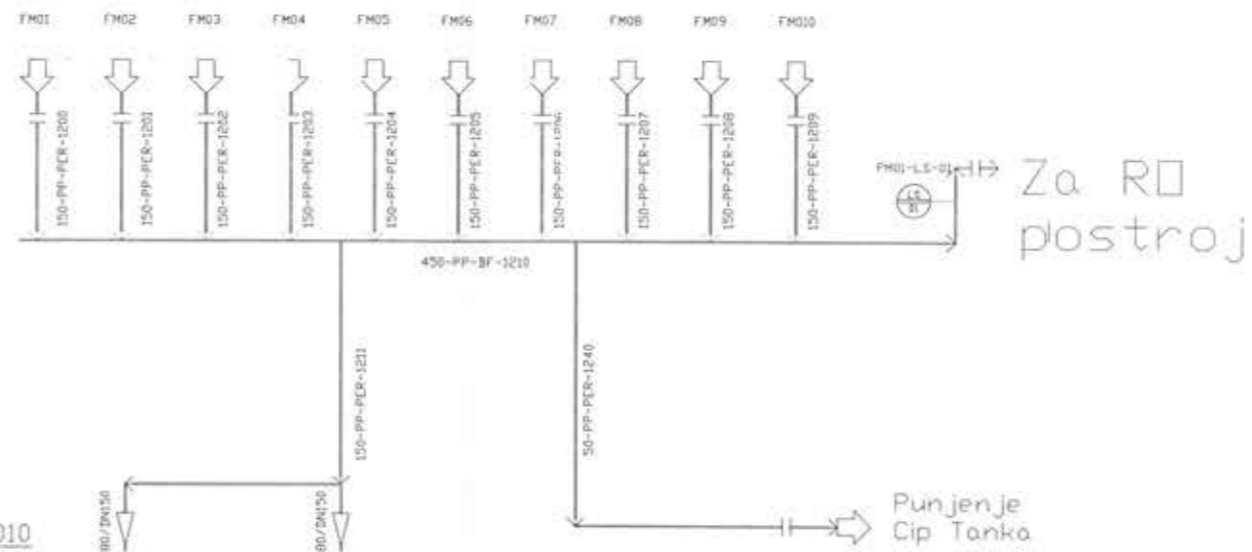
Opis navedi:

Rev. Br.	Datum:	Revizija:	Projele:
Rev. Br.	Datum:	Revizija:	Projele:
Rev. Br.	Datum:	Revizija:	Projele:
Tehničku dokumentaciju izradio: MAUTIN d.o.o. Beograd, ul. Nova 16b, 21a, 11220 Glinosava, telefon +381 11 300 60 65 e-mail: maiko.djurdic@gmail.com		Investitor: Gruppo Zilio d.o.o. ul. Kralja Milana br.21, 11000 Beograd-Srbija tel +381 11 303 76 37	
Vrsta tehničke dokumentacije: PROJEKAT ZA FIZIČKI DIZAJN		Oznaka: 127/17	
Projekat: 7 / Delo projekta: PROJEKAT TEHNOLOGIJE			
Sveska 7.1 - Projekat tehnologije			
Objekat: ПЛВ "Зрењанин"		Cilj projekta: PMS - RO Postrojenje	
Odgovorni projektant: Nikola Jovanović, dipl. inž. tek.			
Broj licenčne IKS: 371015615			
Potpis i pečat odgovornog projektanta			
Projektant: Mautin Đurđević, dipl. inž. tek.		Saradnik: Dragan Milićević, tek. sar.	
Dimenzija: 1:100	Datum: 04/2017	Broj crteža: T-07	

U filterske module



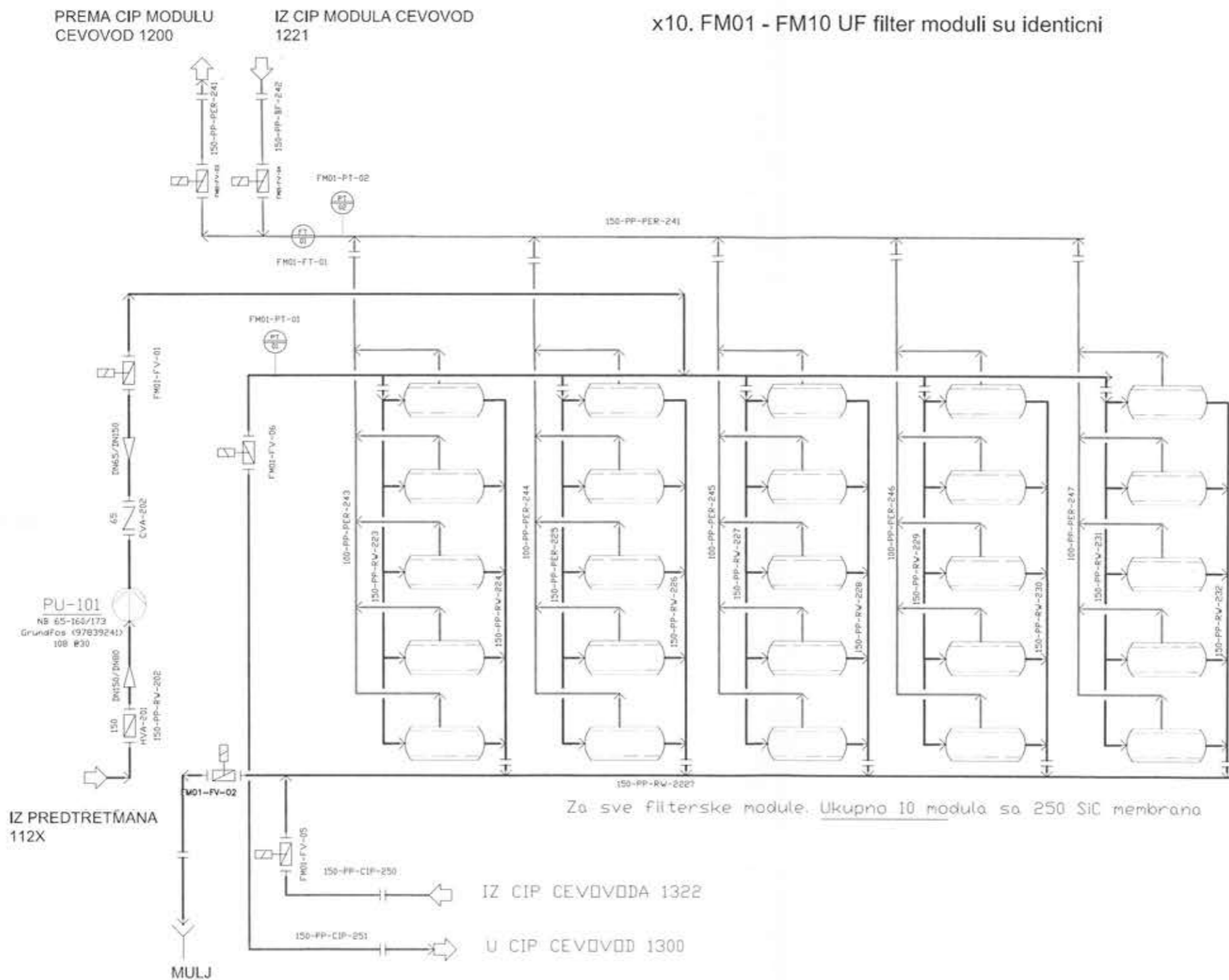
Iz filterskih modula



General Notes	
	Pipeline for Raw water/Retentate
	Pipeline for Permeate
	Pipeline for Chemical
	Check valve, Ball
	Butterfly valve
	Ball valve
	Centrifugal Pump
	Diaphragm Pump
	Heater, Electrical
	Instrument
	-Level switch
	-Level transmitter
	-Flow transmitter

Opis revizije

Rev.br.	Datum:	Revident:	Potpis:
 MAUTIN d.o.o. Beograd, ul. Nova Br. 21a, 11250 Pionirska, telefaks +381 11 330 60 65 email: mauro.dubovic@gmail.com		Investitor: Gruppo Zilio d.o.o. ul. Kralja Milana Br.21 11000 Beograd-Srbija tel: +381 11 303 78 37	
Vrsta tehničke dokumentacije: PROJEKAT ZA GRAĐEVINSKU DOZVOLU			
Projekt: 7 Delo projekta: PROJEKAT TEHNOLOGIJE			
Sveska 7.1 - Projekat tehnologije			
Organizacija: PIV "Zrenjanin"		Projekat: RAM Interferencija - radnja na postroju	
Odgovorni projektant: Nikola Jovanović, dipl.ing.техн. Broj licence ИКС: 371015615			
Projektant: Miroslav Turaković, dipl.ing.техн. Broj licence ИКС: 371015615			
Datum: MAJ 2017			
Broj crteži: T-06		Datum: MAJ 2017	

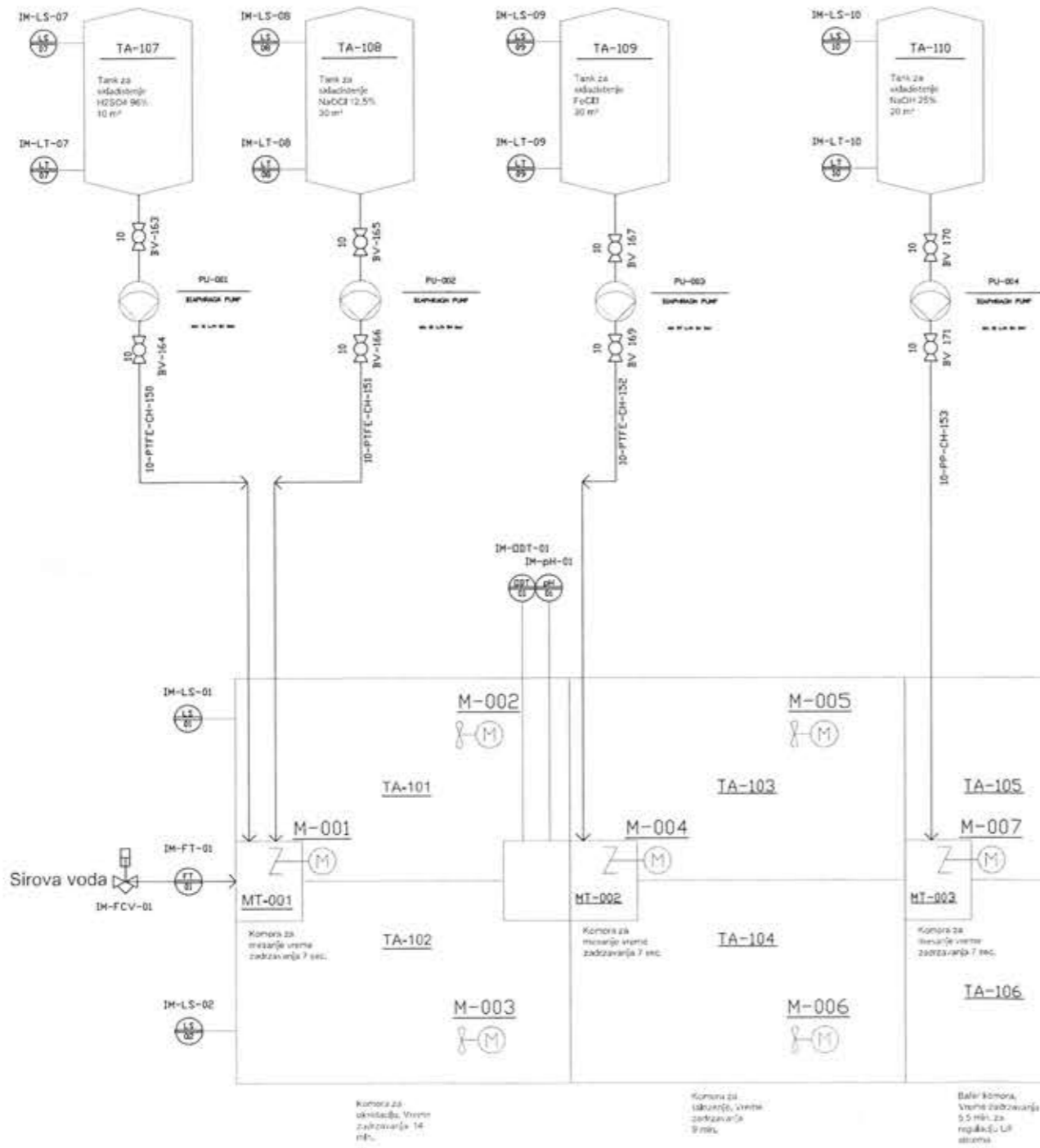


Za sve filterske module. Ukupno 10 modula sa 250 SiC membrana

Legenda	
→	Cevovod - sirova voda
→	Cevovod Permeate
→	Cevovod za hemikalije
∩	Nep. ventil, loptasti
∩	leptirasti ventil
∩	Loptasti ventil
⊙	Centrifugalna pumpa
⊙	Membranska pumpa
⊙	Instrumentacija -merenje nivoa -Transmitter za nivo -Transmitter za protok

Opis revizije:

Projekat: 7	Discipl: 7.1	Revizija: 1	Podiz: 1
Projekat: 7	Discipl: 7.1	Revizija: 1	Podiz: 1
Projekat: 7	Discipl: 7.1	Revizija: 1	Podiz: 1
Vrsta tehnicke dokumentacije: PROJEKAT ZA GRADEVINSKU DOZVOLU		Investitor: Gruppo Zilio d.o.o.	
Projekat: 7		Naziv projekta: PROJEKAT TEHNOLOGIJE	
Sveska 7.1 - Projekat tehnologije		Crtacki list: 1/100	
Objekat: ППВ "Зрењанин"		Crtacki list: РАЗД. Гостољинска инфраструктура	
Odgovorni projektant: Никола Јовановић, дипл.инж.техн. Број лиценце ИКС: 371015615			
Projekat: 7		Crtacki list: Димитрије Мијалковић, техн.сар	
Размера: 1:100		Датум: МАЈ 2017	
Број цртежа: T-03			



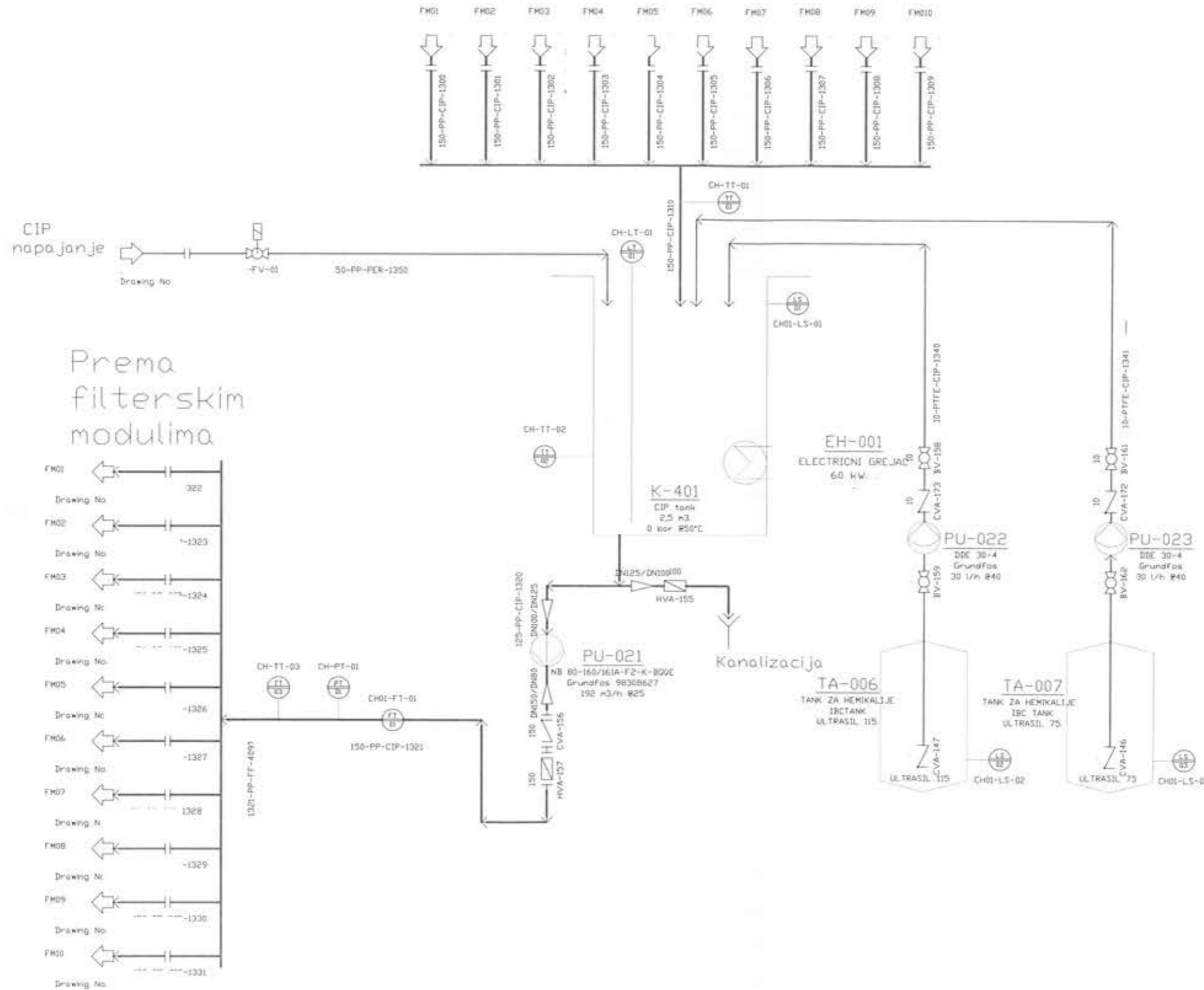
Prema filter (UF) modulima

- 150-PE-RV-1120 FM01
- 150-PE-RV-1121 FM02
- 150-PE-RV-1122 FM03
- 150-PE-RV-1123 FM04
- 150-PE-RV-1124 FM05
- 150-PE-RV-1125 FM06
- 150-PE-RV-1126 FM07
- 150-PE-RV-1127 FM08
- 150-PE-RV-1128 FM09
- 150-PE-RV-1129 FM10

SIMBOLI			
	PUMPA		AGITATOR
	On/off VENTIL		KONTROLNI VENTIL
	VENTIL		LOPTASTI VENTIL
	LEPTIRASTI VENTIL		ZASURSKI VENTIL
	TRKRAKI VENTIL		NEPOVRATNI VENTIL
	INSTRUMENTACIJA		GREJAC
	StoCeramic Membrane FILTER		PREFILTER
OBELEZAVANJE			
	LINJA VODE		OBJEKTI OPREMA
	CP		PITKA VODA
	KONCENTRAT		PNEUMATSKI VAZDUH
LEGENDA			
P	PUMPA	FV	AUTOMATSKI On/off VENTIL
FCV	KONTROLNI VENTIL ZA PROTOK	F1	TRANSMITER PROTOKA
F1	INDIKATOR PROTOKA	LS	NIVO POKIDAC
LT	TRANSMITER NIVOA FLUIDA	F1	TRANSMITER PROTOKA
PI	INDIKATOR PRITISKA	F1	TRANSMITER PRITISKA

Projekat:	1:160	Datum:	MAJ 2017	Broj crteža:	T-02
		Gruppo Zilio d.o.o. ul. Kralja Matije 60/21 11000 Beograd-Cerina tel: +381 11 303 78 37			
PROJEKAT ZA GRAĐEVINSKU DOZVOLU PROJEKAT TEHNOLOGIJE					
Sveuka 7.1 - Projekat tehnologije					
Objekt: PTP "Zrenjanin"			Cilj: PAM tehnologije		
Odgovorni projektant: Nikola Jovanović, diplomirani inženjer Broj licence IKS: 371015615					
Projektant: Mautin Turbomash d.o.o.			Karikatura: Dragana Mijatović, tehničar		

IZ FILTERSKIH MODULA



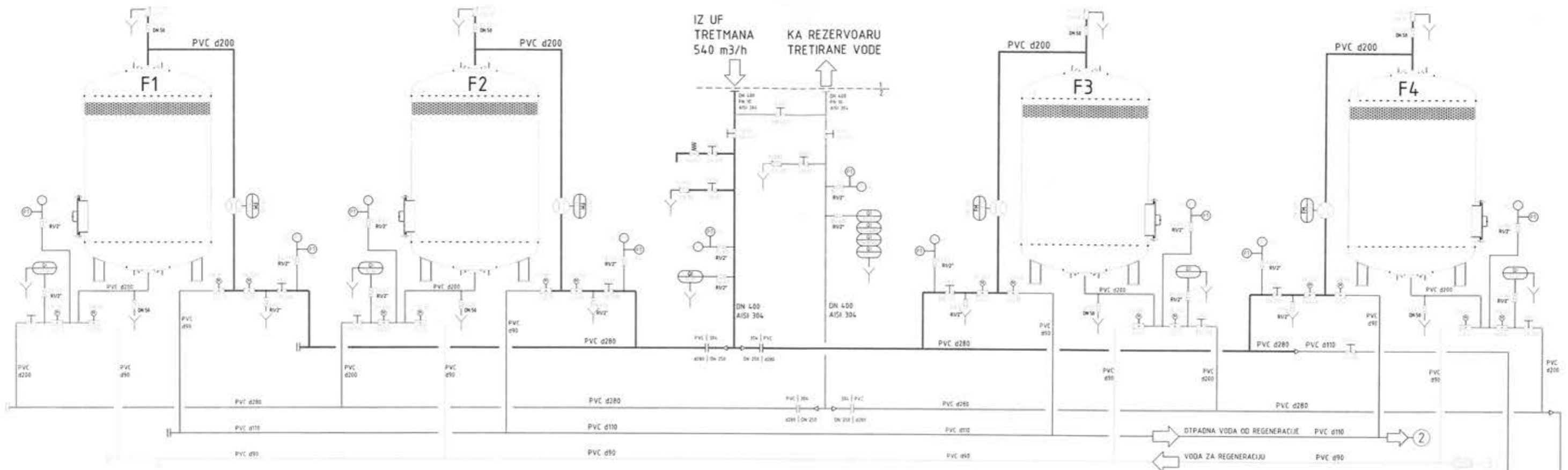
Prema filterskim modulima

- FM01 Drawing No. 322
- FM02 Drawing No. -1323
- FM03 Drawing No. -1324
- FM04 Drawing No. -1325
- FM05 Drawing No. -1326
- FM06 Drawing No. -1327
- FM07 Drawing No. -1328
- FM08 Drawing No. -1329
- FM09 Drawing No. -1330
- FM10 Drawing No. -1331

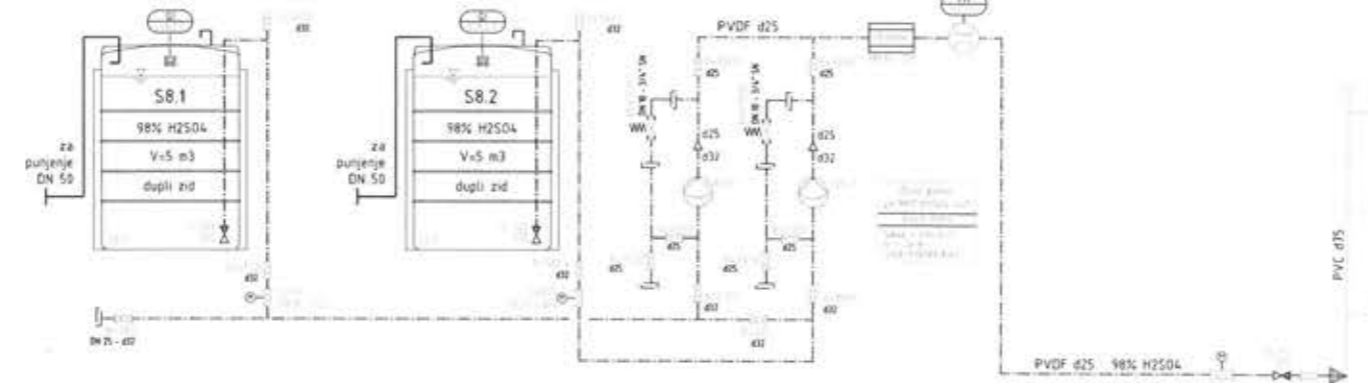
LEGENDA	
	Sirova voda
	Permeate
	Cevovod za hemikalije
	Nep.ventil-loptasti
	Leptirasti ventil
	Loptasti ventil
	Centrifugalna Pumpa
	Membranska pumpa
	Elektricni grejac
	Instrumentacija
	-merac nivoa
	-Transmitter za nivo
	-Transmitter za protok
	-Temp. transmitter

Opis revizije

Rev.br.	Datum:	Revident:	Potpis:
Rev.br.	Datum:	Revident:	Potpis:
Rev.br.	Datum:	Revident:	Potpis:
Tekst ovog dokumenta izdaje izdavač: MAUTIN d.o.o. Beograd, ul. Nosa Br. 21a, 11256 Pionirsk. telefon +381 11 380 60 85 e-mail: maudin@maudin.rs		Investitor: Gruppo Zilio d.o.o. ul. Kralja Milana Br.21, 11000 Beograd-Crbija tel +381 11 302 28 37	
Vrsta tehničkog dokumenta: PROJEKAT ZA GRAĐEVINSKU DOZVOLU			
Broj projekta: 7			
Sveska 7.1 - Projekat tehnologije			
Objekt: PPV "Zrečani"		Cilj: RAE Ultrafiltracija - CIP jedinica	
Odgovorni projektant: Nikola Zivanović, dipl. inž. građ. Broj licence IKS: 371015615			
Izradio: Milutin Turoković, dipl. inž. građ.			
Svrhinski: Dragan Mujaković, tehn. sar.			
Dimenzija: 1:100	Datum: MAJ 2017	Broj crteža: T-05	



CEVOVOD U KONTAKTU SA 98% H₂SO₄ OD PVDF-a, zaptivke od PTFE-a ili EPDM-a



CEVOVOD U KONTAKTU SA 33% NaOH OD PVC-U, zaptivke od EPDM

